

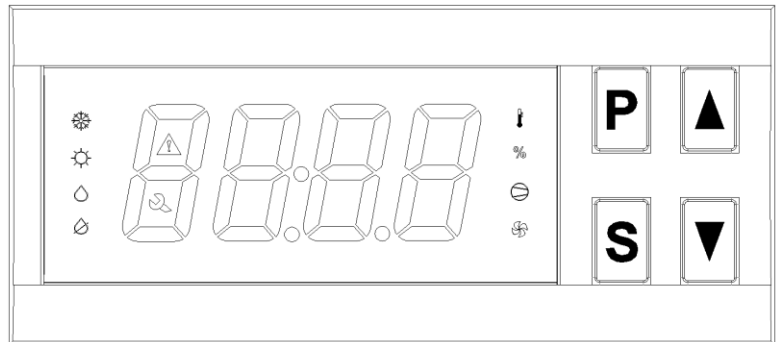
ZL-7801A 温度湿度控制器 V3.0

产品简介

ZL-7801A 是一款温湿度控制器，它采用小型化、IP65 等级面板防护设计，体积小重量轻，操作简捷安装方便。本产品适用于禽蛋孵化器、人工气候室、仓储等场合的温湿度控制。

技术指标

- 电源电压：AC100~240V，50/60Hz
- 输入信号：一路温湿度一体传感器，线长 2 米。用户可自己加长，极限长度 5 米。
- 输出负载：R1 负载 5A/250Vac、R2、R3 负载 16A/250Vac、R4、R5 负载 3A/250Vac（均为阻性参数）
- 设定范围：湿度 5.0%~95.0%RH，分度值 0.1%；温度-20.0℃~60.0℃，分度值 0.1℃
- 测量精度：温度 2%；湿度 3%。标定后，可达 0.1 绝对精度。
- 工作环境：-20~45℃；10~90%RH 无结露
- 整机尺寸：
长 78 x 宽 34.5 x 深 71 mm
- 开孔尺寸：
长 71 x 宽 29 mm
- 外壳：PC + ABS 阻燃
- 防护等级：IP65(前面板)



显示说明

上电依次显示：型号和版本，“7801”“A3.0”。

节能模式：当 30 秒无按键操作，将降低数码管显示亮度。

图标	功能	亮	灭	闪烁
	温度负载 (R3)	温度负载启动	温度负载停止	负载正在保护延时
	制冷模式	控制器在制冷模式	非制冷模式	设置制冷温度
	制热模式	控制器在制热模式	非制热模式	
	湿度负载 (R2)	湿度负载启动	湿度负载停止	负载正在保护延时
	加湿模式	控制器在加湿模式	非加湿模式	设置加湿湿度
	除湿模式	控制器在除湿模式	非除湿模式	
	维修	----	无故障	有故障
	报警	----	无报警	有告警
	温度显示	显示温度		温度设置、有告警
	湿度显示	显示湿度		湿度设置、有告警
E1	故障提示	----	----	传感器故障
E2	故障提示	----	----	结露告警
UnL	信息提示	恢复默认参数	----	----

按键操作

温湿度设置

按住【S】键3秒进入温湿度设置状态，数码管显示设定温度值；

按【P】键循环选择湿度值和温度值，按【▲】或【▼】键调整设定值(按住不放，则快速调整)；

设置完成后，按住【S】键3秒退出并保存设置；

若连续30秒无按键操作，将自动退出并保存设置。

系统参数设置

按住【P】键3秒进入参数设置，如果有密码，数码管显示“---0”；

按【▼】键循环选择密码的当前位，按【▲】键调整当前位密码值(0-9)，

输入完成后，按【S】键确认，进入参数设置状态。

(若密码为“0000”，则密码输入功能关闭，如同没有密码，直接进入参数设置状态)

进入参数设置状态后，按【▲】或【▼】键选择参数代码(见参数代码表)，按【S】键选择参数代码，

按【▲】或【▼】键进行修改代码的值，按【S】键返回参数代码选择；

设置完成后，按住【P】键3秒退出并保存设置。若连续30秒无按键操作，将自动退出并保存设置。

参数代码	设置功能	设定范围	说明	出厂设定
U10	制冷/制热	C/H	C: 制冷; H: 制热	C
U11	温度回差	0.1~20.0℃		5.0
U12	温度负载保护延时	0~30分钟		3
U13	温度修正	-9.9~+9.9℃		0.0
U14	传感器选择	0~1	0: SHr03A; 1: SHr05A/05B	1
U20	加湿/除湿	H/P	H: 加湿; P: 除湿	P
U21	湿度回差	0.1~20.0%RH		5.0
U22	湿度负载保护延时	0~30分钟		3
U23	湿度修正	-9.9~+9.9%		0.0
U30	结露告警方式	C/U	C: 结露; U: 非结露	U
U31	结露告警延时	0~30秒		6
U40	定时1单位	0~2	0: 秒; 1: 分; 2: 时	1
U41	定时负载1时间	1~9999	R5 启动, R4 关闭	120
U42	定时2单位	0~2	0: 秒; 1: 分; 2: 时	1
U43	定时负载2时间	1~9999	R4 启动, R5 关闭	120
U50	温湿度交替显示的时间	1~30秒	无告警时的正常显示	2
U99	密码	0000~9999	0000: 功能关闭	0000

控制功能

温度控制

制冷控制:

当【测量温度】 \geq 【设定温度】+【温度回差】，且温度负载(R3)停机时间满足【温度负载保护延时】，温度负载开启；

当【测量温度】 \leq 【设定温度】，温度负载(R3)关闭；

制热控制:

当【测量温度】 \leq 【设定温度】-【温度回差】，且温度负载(R3)停机时间满足【温度负载保护延时】，温度负载开启；

当【测量温度】 \geq 【设定温度】，温度负载(R3)关闭；

湿度控制

除湿控制:

当【测量湿度】 \geq 【设定湿度】+【湿度回差】，且湿度负载(R2)停机时间满足【湿度负载保护延时】，湿度负载开启；

当【测量湿度】 \leq 【设定湿度】，湿度负载(R2)关闭；

加湿控制:

当【测量湿度】 \leq 【设定湿度】-【湿度回差】，且湿度负载(R2)停机时间满足【湿度负载保护延时】，湿度负载开启；

当【测量湿度】 \geq 【设定湿度】，湿度负载(R2)关闭；

负载延时保护

控制器上电后，温、湿度负载(R3、R2)必须经过负载保护延时后才能启动；

运行过程中，温、湿度负载(R3、R2)停机后必须经过负载保护延时后才能再次启动；

结露告警

当测量湿度达到结露点，经过【结露告警延时】时间后，控制器进入结露告警状态。若【结露告警方式】为 C，数码管闪烁显示“E2”告警，温湿度负载输出关闭，告警输出(R1)开启。若【结露告警方式】为 U，数码管闪烁显示“99.9%”告警，输出状态不受影响。

定时控制

循环定时控制:

当进入定时负载 1 时间段，定时负载 1(R5)开启，定时负载 2(R4)关闭；

当进入定时负载 2 时间段，定时负载 2(R4)开启，定时负载 1(R5)关闭；

传感器

当检测到传感器故障时数码管闪烁显示“E1”告警，温度、湿度负载关闭，告警输出开启(R1)；

通过【温(湿)度修正】进行调整，实现 0.1 的绝对精度。调整范围为 ± 9.9 ；

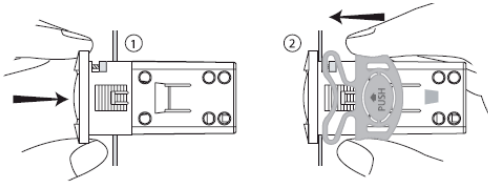
不建议在控制器通电的状态下更换传感器或改变接线；

恢复出厂参数:

同时按下【P】与【▲】键 3 秒，数码管显示“UnL”，再按 2 次【▼】键，控制器自动恢复出厂参数，包括密码到“0000”。

安装步骤

将控制器嵌入孔中，滑动支架，直到控制器固定；



注意事项

- 当输出负载为混合负载（30W 以上开关电源），或者 100W 以上白炽灯时，建议外接接触器。
- 请详细阅读本产品的说明书，严格按照接线图所示接线检查无误后通电运行，接错线路将影响使用，严重时会造成温控器损坏。
- 使用本产品应尽量避免在潮湿环境或带腐蚀性气体和强磁场的场合使用，在这些场合使用可能会影响温控器的正常工作。
- 本产品出厂前全部经严格检验，如因质量出现问题本公司保修一年，所负有责任仅限所售产品本身。由于使用不当所引起的损坏不在保修范围。

电气接线图

